



Ersatzteilliste

Parts list

Saatbettkombinationen

Tilthmakers

Quarz 7/400 F

Art.-Nr. 175 1784

11.03

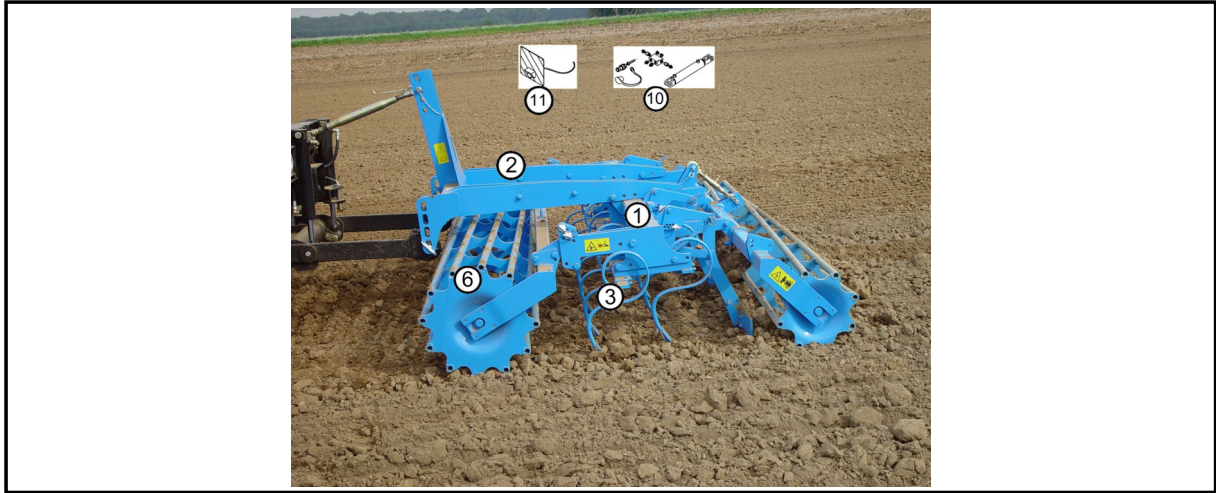
LEMKEN GmbH & Co. KG

Weseler Straße 5, D-46519 Alpen / Postfach 11 60, D-46515 Alpen

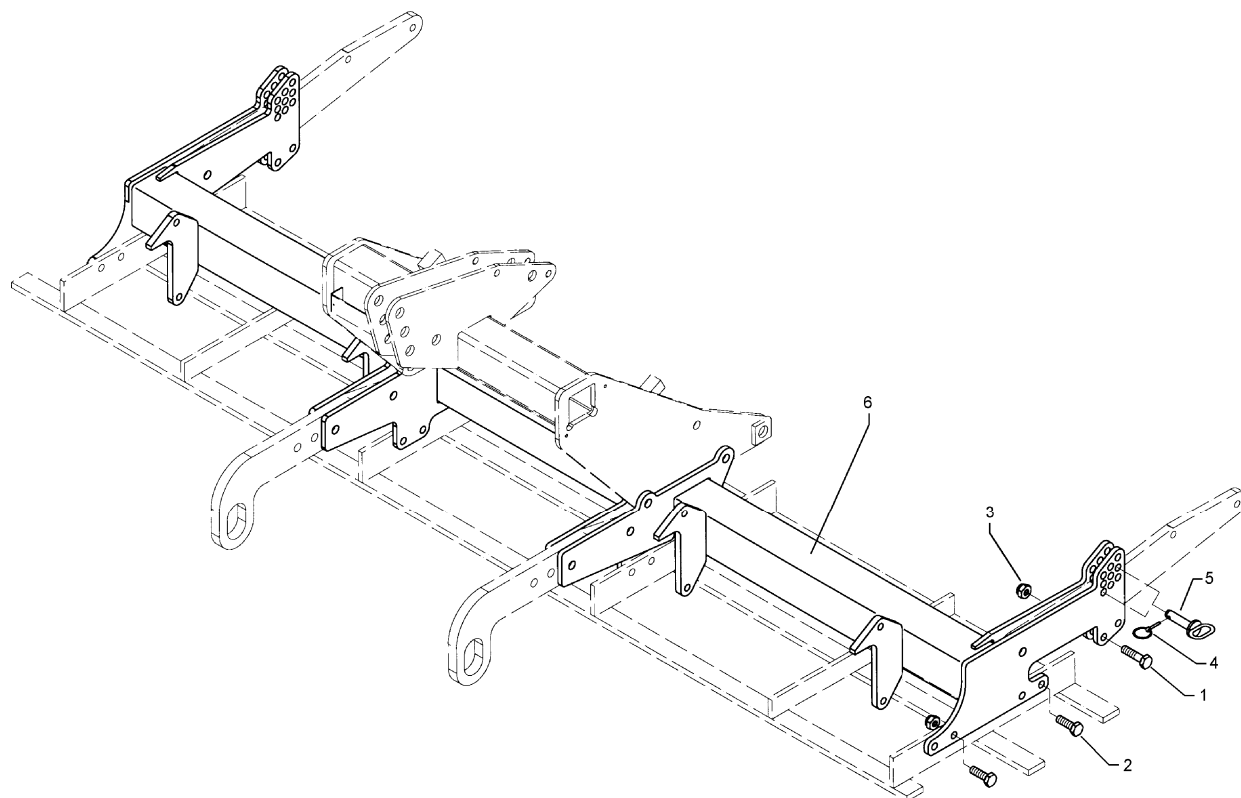
Telefon (0 28 02) 81-0, Telefax (0 28 02) 81-220

eMail: lemken@lemken.com, Internet: <http://www.lemken.com>

Quarz 7F/400

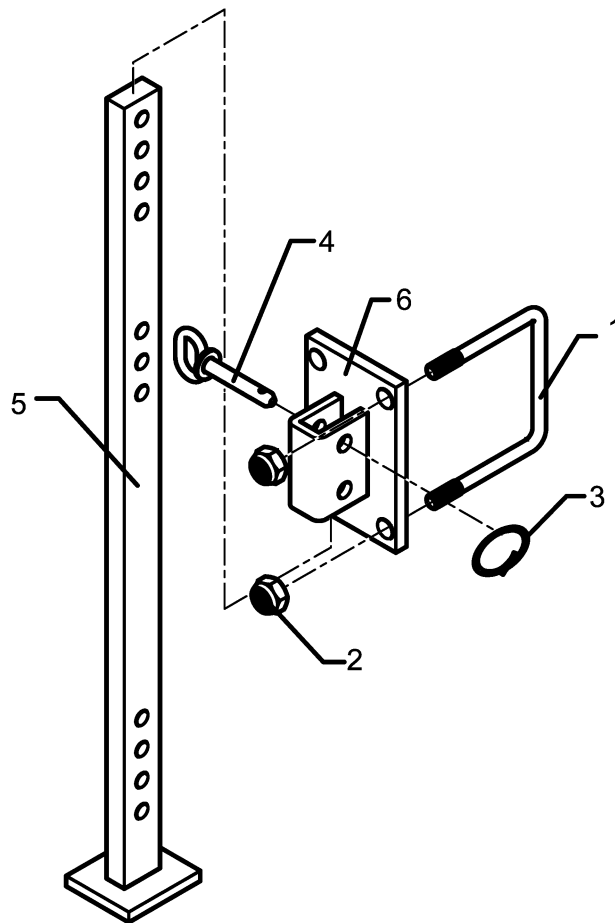


Pos	Art.-Nr.	Artikeltext / Description	Abmessung	Seite	
1	610 6342	Grundrahmen	Basic frame	Quarz 7/400	3
1	629 4417	Abstellstütze	Stand	Quarz 7	4
2	640 8402	Dreipunkturm	Headstock	Quarz 7 F	5
3	615 5570	Eggenfeld mit Marathonzinken	Harrow section	4m Quarz 7/400	6
3	615 5571	Eggenfeld mit Gänsefußscharen	Harrow section	4m-GFS Quarz 7/400	7
3	615 5573	Eggenfeld mit Gammazinken	Harrow section	3m Quarz 7/400	8
3	615 5586	Eggenfeld mit Schleppzinken	Harrow section	2m RE Quarz 7/400 K+KA	9
3	615 5587	Eggenfeld mit Schleppzinken	Harrow section	2m LI Quarz 7/400 K+KA	10
3	622 2692	Schleppschiene	Trailing bar	Quarz 7/400	11
6	610 7281	Haltersatz	Holder set	Quarz 7 Front	12
6	622 2893	Träger	Carrier	TPW+ZPW500 Quarz 7	13
6	622 2894	Träger Quarz 7	Carrier	RSW 540	14
6	622 6335	Rohrstabwalze	Tube bar roller	RSW D400-4,0m 2x2m	15
6	622 6338	Rohrstabwalze	Tube bar roller	RSW D540-4,0m 2x2m	16
6	622 6346	Zahnpackerwalze	Packer roller	ZPW D500-4,0m	17
6	622 6729	Trapezringwalze	Trapezering roller	TRW D500-400-B-32R	18
6	622 6740	Trapezpackerwalze	Trapeze packer roller	TPW D500-400-32R-125	19
6	622 6745	Zahnpackerwalze kurz.Abstreif.	Packer roller, short scraper	ZPW D500-4,0m	20
6	622 6753	Trapezpackerwalze	Trapeze packer roller	TPW D500-400-27R150	21
6	622 6767	Trapezscheibenwalze	Trapeze disc roller	TSW D500-400-32R-125	22
7	657 2550	Begrenzungsblech	Shield	Quarz 7	23
10	675 4321	Hyd.Anlage f.Schleppzinkenfeld	Hydraulic assembly	Quarz 7/400	24
11	670 1187	Leuchtenhalter	Carrier for light	Quarz 7/F	25
11	670 1189	Leuchtenhalter	Carrier for light	Quarz 7/F	26
11	670 1910	Beleuchtungsanlage	Lighting equipment	Quarz 7/F	27



11.03

Pos.	Art.-Nr.	Stk.	Artikeltext / Description	Abmessung	
1	301 3884	4	Sechskantschraube DIN931-A	Bolt	M16x70-8.8
2	301 5388	16	Sechskantschraube spz.	Bolt	M16x45-8.8
3	303 0935	20	Sicherungsmutter	Selflocking nut	DIN985-NM16-8 Zn
4	311 9565	4	Klappstift	Securing pin	4,5mm
5	313 8140	4	Bolzen mit Griff	Pin with grip	GB D16x50,8/70 Zn
6	410 6342	1	Grundrahmen	Basic frame	Quarz 7/400



11.03

Pos.	Art.-Nr.	Stk.	Artikeltext / Description		Abmessung
1	301 7798	2	Bügelsschraube	U-bolt	M16/110/155
2	303 0935	4	Sicherungsmutter	Selflocking nut	DIN985-NM16-8 Zn
3	305 8551	1	Federsicherung	Securing clip	41x3
4	313 7807	1	Bolzen mit Griff	Pin with grip	GB D12x57,5/71
5	429 4413	1	Abstellstütze	Stand	40x20x755
6	429 4417	1	Halter	Holder	80x12x156 4xD17 U-40x20

D - Ersatzteilzeichnung noch nicht verfügbar!

GB - Spare parts drawing is not available yet!

F - Le dessin des pièces n'est pas encore disponible!

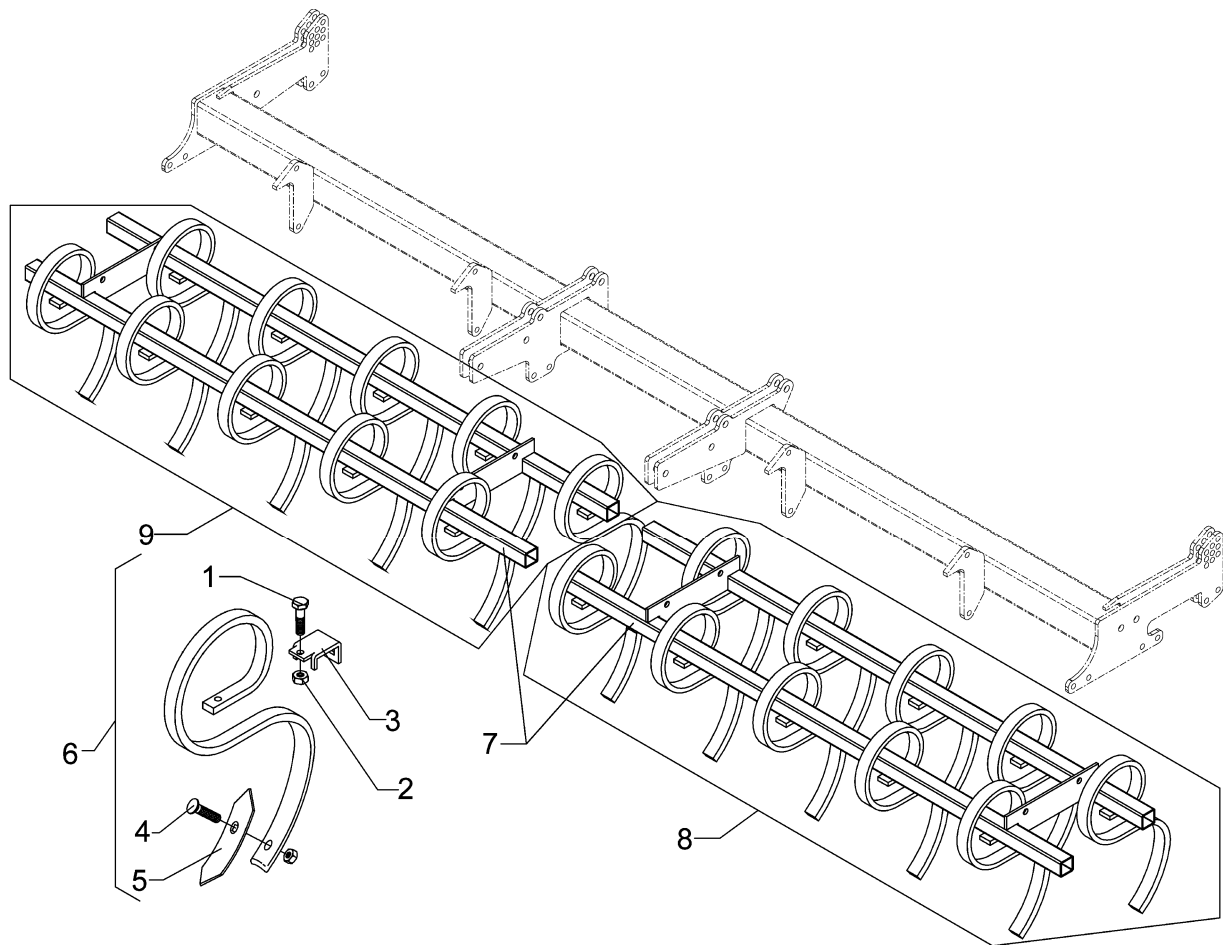
NL - Onderdelentekeningen zijn not niet aanwezig!

E - El dibujo de las piezas no está disponible!

DK - Reservedelstegning endnu ikke til rådighed!

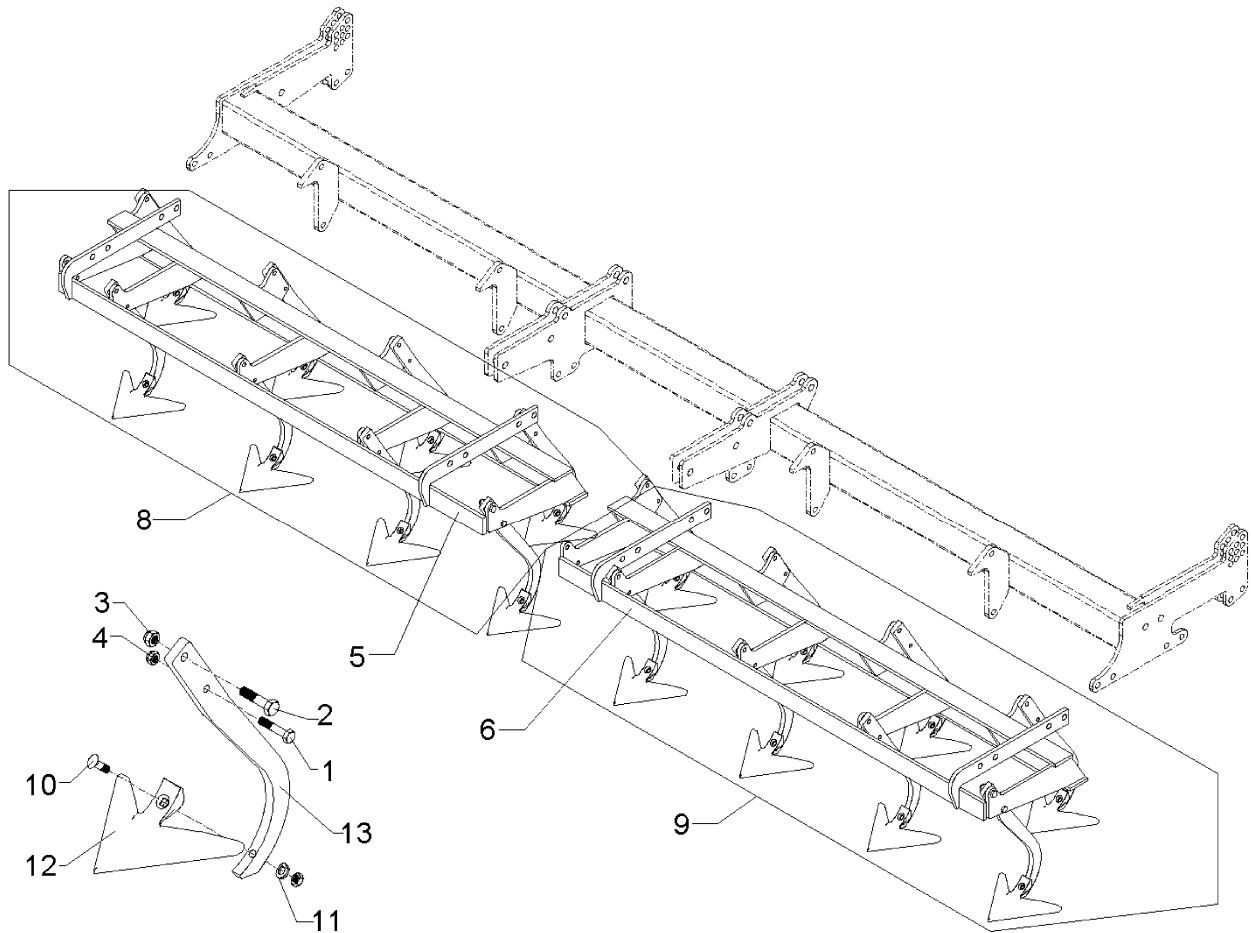
11.03

Pos.	Art.-Nr.	Stk.	Artikeltext / Description	Abmessung
1	301 3996	4	Sechskantschraube DIN931-A	Bolt M16x100-8.8
2	301 4408	4	Sechskantschraube DIN931-A	Bolt M20x100ls70xb25-10.9
3	303 0935	4	Sicherungsmutter	Selflocking nut DIN985-NM16-8 Zn
4	303 0936	4	Sicherungsmutter	Selflocking nut DIN985-NM20-8 Zn
5	305 6520	2	Scheibe	Washer D50/29x10
6	311 9302	2	Klappstift	Securing pin 12x60
7	313 7911	1	Oberlenkerbolzen mit Kette	Top link pin with chain KAT2G D25,4/31,7x158
8	313 8230	2	Unterlenkerbolzen	Lower link pin KAT2 Zn
9	317 6853	4	Röhrchen	Tube 33,7x6,3x26
10	317 6856	4	Röhrchen	Tube 33,7x6,3x51
11	440 8402	1	Dreipunkturm	Headstock Quarz 7 F



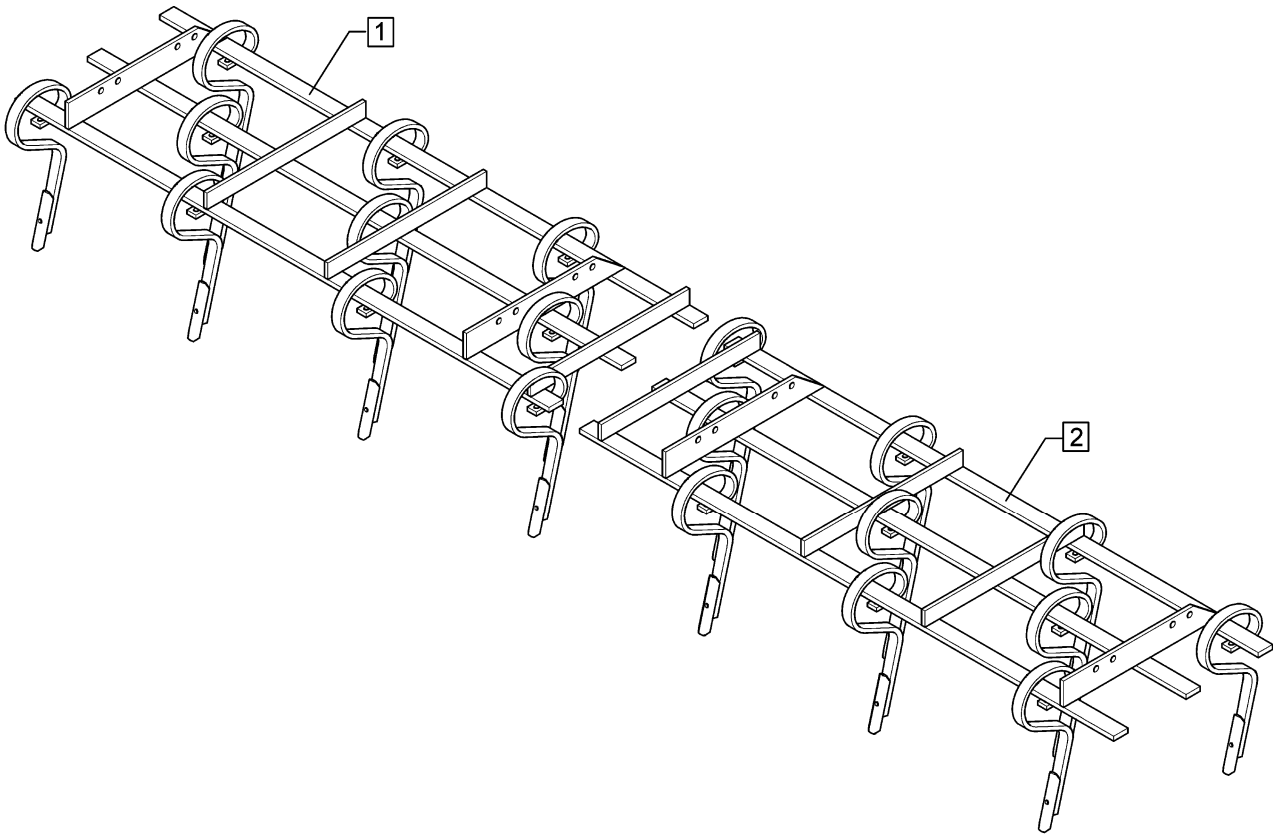
11.03

Pos.	Art.-Nr.	Stk.	Artikeltext / Description		Abmessung
1	301 3266	10	Sechskantschraube DIN931-A	Bolt	M10x80-8.8 Zn
2	303 1012	10	Sechskantmutter	Nut	M10 DIN934-8 Zn
3	353 4684	10	Klemme	Clamp	50x50-32x10
4	301 9675	1	Planetschraube mit Mutter	Bolt	M10x40-8.8
5	337 5476	1	Schar	Share	S4-40x6x195
6	353 8725	10	Federzinken-Marathon mit Schar	Spring tine	30x10-D20 P20/1
7	415 5540	1	Rahmen	Frame	2 - GZ 10
8	515 5547	1	Eggenfeld mit Marathonzinken	Harrow section	2m LI Quarz 7/400
9	515 5546	1	Eggenfeld mit Marathonzinken	Harrow section	2m Quarz 7/400



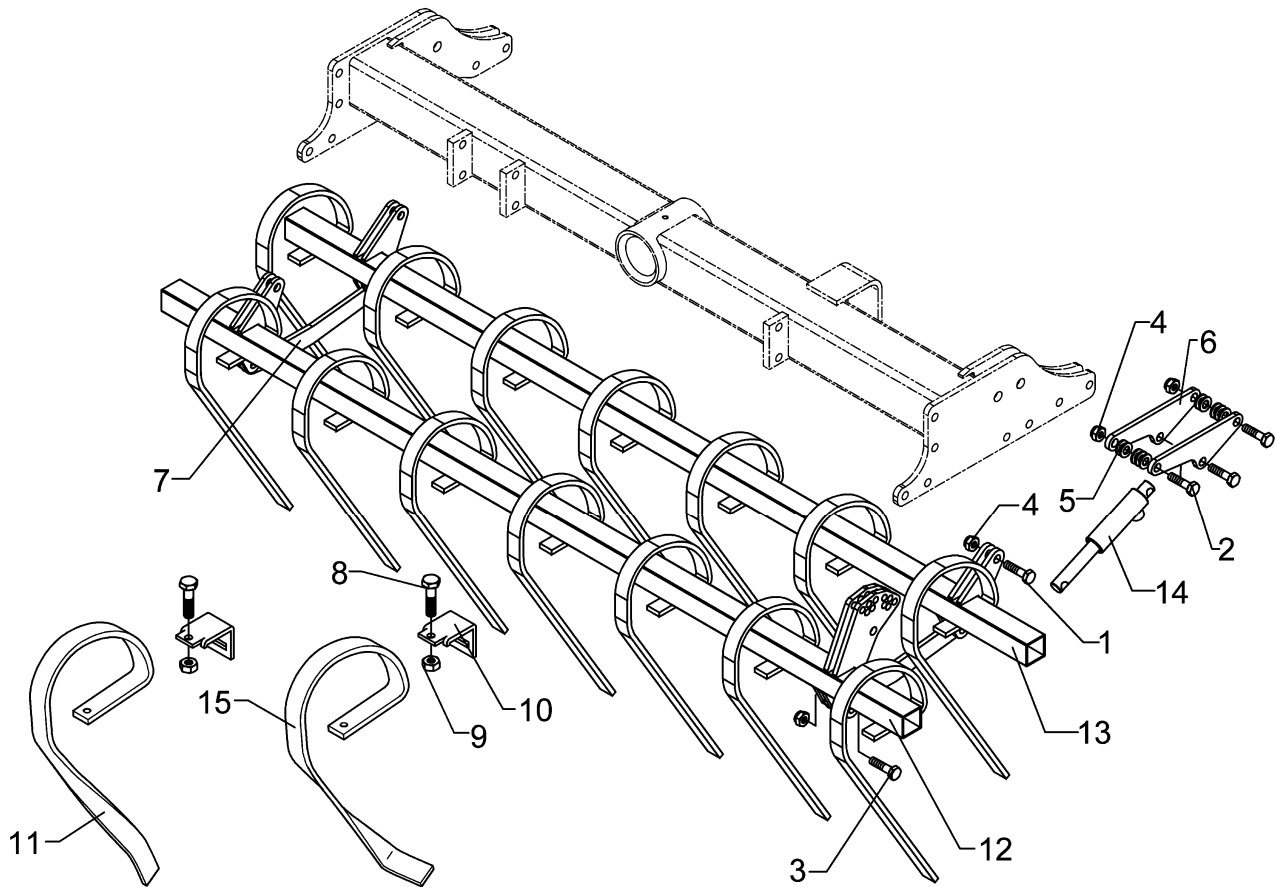
11.03

Pos.	Art.-Nr.	Stk.	Artikeltext / Description		Abmessung
1	301 3238	8	Sechskantschraube DIN931-A	Bolt	M10x45-8.8
2	301 3363	8	Sechskantschraube DIN931-A	Bolt	M12x45-8.8
3	303 0934	8	Sicherungsmutter	Selflocking nut	DIN985-NM12-8 Zn
4	303 0970	8	Sechskantmutter	Nut	M10 DIN934-8
5	415 5544	1	Rahmen	Frame	2m-GFS Quarz 7/200 RE
6	415 5545	1	Rahmen	Frame	2m-GFS Quarz 7/200 LI
8	515 5571	1	Eggenfeld mit Gänsefußscharen	Harrow section	2m-GFS Quarz 7
9	515 5572	1	Eggenfeld mit Gänsefußscharen	Harrow section	2m-GFS Quarz
10	301 5769	1	Senkschraube	Countersunk bolt	M10x45-12.9-MU-10
11	305 9884	1	Federring	Spring ring	10 DIN127
12	337 4356	1	Gänsefußschar	Duckfoot-share	G25 5x250
13	465 3901	1	Halm	Stalk	40x15x450



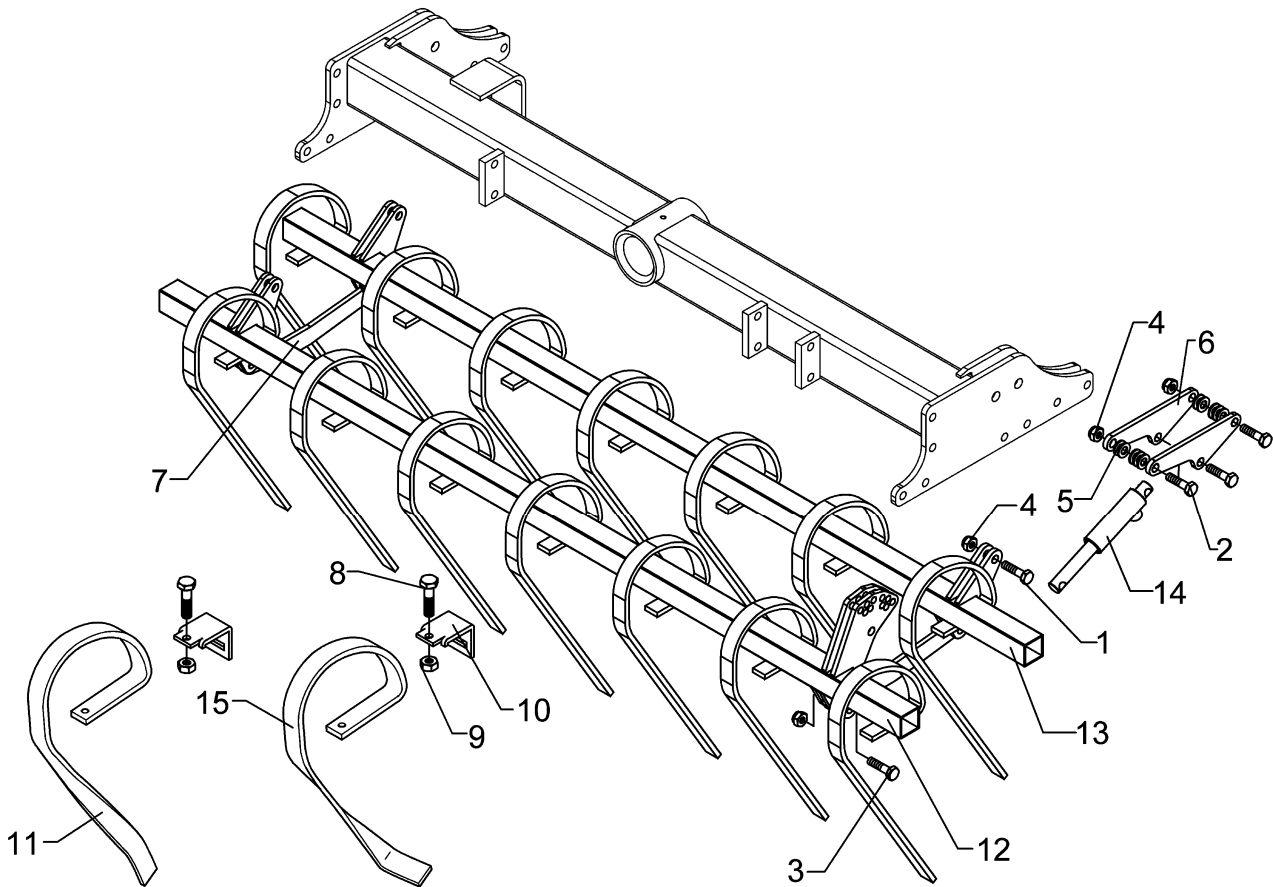
11.03

Pos.	Art.-Nr.	Stk.	Artikeltext / Description	Abmessung	
1	515 5542	1	Eggenfeld mit Gammazinken	Harrow section	2m RE Quarz 7/400
2	515 5543	1	Eggenfeld mit Gammazinken	Harrow section	2m LI Quarz 7/400



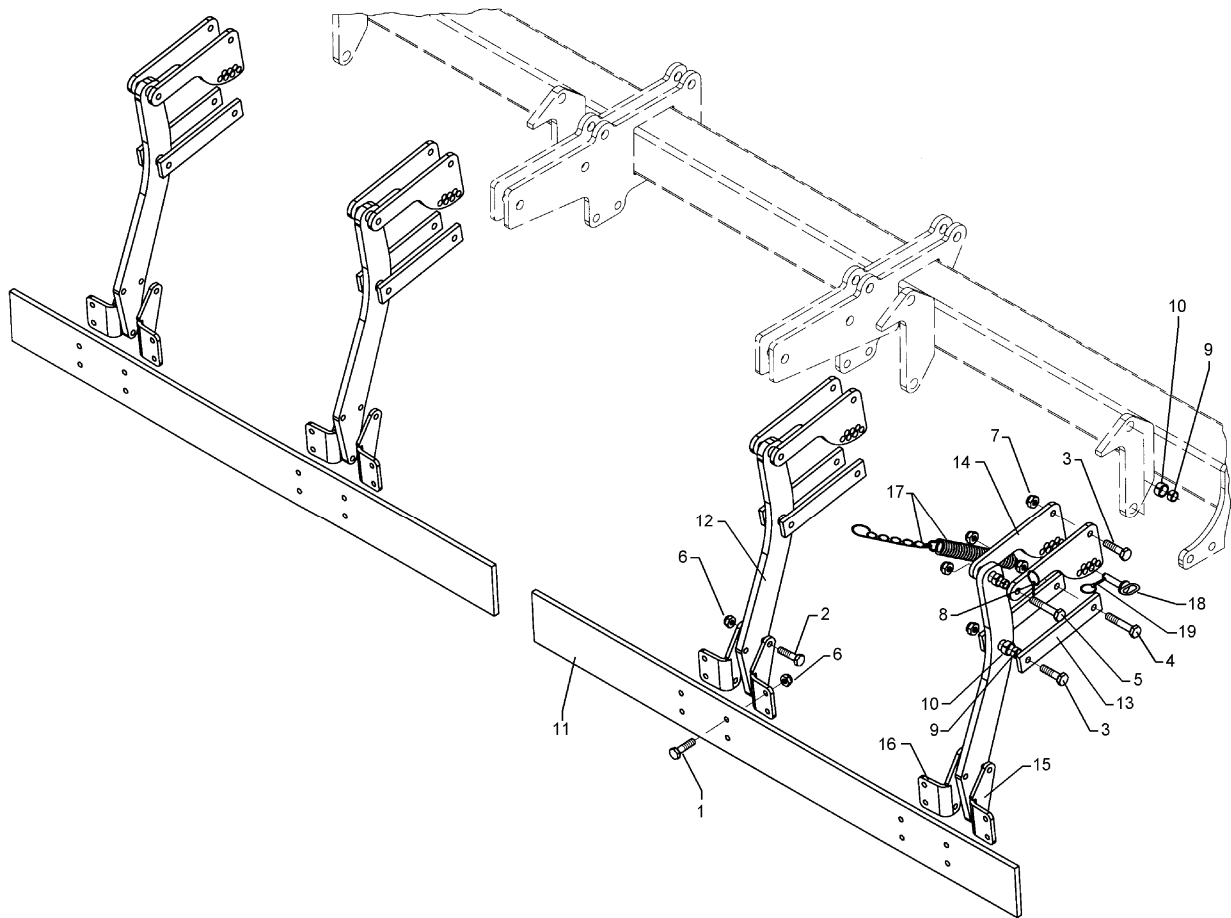
11.03

Pos.	Art.-Nr.	Stk.	Artikeltext / Description		Abmessung
1	301 5389	11	Sechskantschraube spz.	Bolt	M16x50-8.8
2	301 3884	6	Sechskantschraube DIN931-A	Bolt	M16x70-8.8
3	301 3977	2	Sechskantschraube DIN931-A	Bolt	M16x90-8.8
4	303 0935	19	Sicherungsmutter	Selflocking nut	DIN985-NM16-8 Zn
5	305 6143	20	Scheibe	Washer	B17/30x3 DIN125
6	415 5567	2	Halter	Holder	77x10x242
7	415 5566	2	Lenker	Link	40x10x370
8	301 3431	7	Sechskantschraube DIN931-A	Bolt	M12x80-8.8
9	303 1013	7	Sechskantmutter	Nut	M12 DIN934-8 Zn
10	353 4684	7	Klemme	Clamp	50x50-32x10
11	353 8628	7	Schleppzinken	Tines	RE 32x10x405
12	415 5576	1	Rahmen f. Schleppzinken	Frame	2 M
13	415 5577	1	Rahmen f. Schleppzinken	Frame	2 M
14	575 2335	1	Hydraulikzylinder	Ram	EZ25/80 D16/170
15	353 8629	7	Schleppzinken	Tines	LI 32x10x405



11.03

Pos.	Art.-Nr.	Stk.	Artikeltext / Description		Abmessung
1	301 5389	11	Sechskantschraube spz.	Bolt	M16x50-8.8
2	301 3884	6	Sechskantschraube DIN931-A	Bolt	M16x70-8.8
3	301 3977	2	Sechskantschraube DIN931-A	Bolt	M16x90-8.8
4	303 0935	19	Sicherungsmutter	Selflocking nut	DIN985-NM16-8 Zn
5	305 6143	20	Scheibe	Washer	B17/30x3 DIN125
6	415 5567	2	Halter	Holder	77x10x242
7	415 5566	2	Lenker	Link	40x10x370
8	301 3431	7	Sechskantschraube DIN931-A	Bolt	M12x80-8.8
9	303 1013	7	Sechskantmutter	Nut	M12 DIN934-8 Zn
10	353 4684	7	Klemme	Clamp	50x50-32x10
11	353 8628	7	Schleppzinken	Tines	RE 32x10x405
12	415 5578	1	Rahmen f. Schleppzinken	Frame	2 M
13	415 5579	1	Rahmen f. Schleppzinken	Frame	2 M
14	575 2335	1	Hydraulikzylinder	Ram	EZ25/80 D16/170
15	353 8629	7	Schleppzinken	Tines	LI 32x10x405



11.03

Pos.	Art.-Nr.	Stk.	Artikeltext / Description	Abmessung	
1	301 3226	16	Sechskantschraube DIN933 Zn	Screw	M10x30-10.9 Zn
2	301 3238	8	Sechskantschraube DIN931-A	Bolt	M10x45-8.8
3	301 3379	8	Sechskantschraube DIN931-A	Bolt	M12x50-8.8
4	301 3397	4	Sechskantschraube DIN931-A	Bolt	M12x65-8.8
5	301 3398	4	Sechskantschraube spz.	Bolt	M12x65-8.8
6	303 0933	24	Sicherungsmutter	Selflocking nut	DIN985-NM10-8 Zn
7	303 0934	24	Sicherungsmutter	Selflocking nut	DIN985-NM12-8 Zn
8	311 9565	4	Klappstift	Securing pin	4,5mm
9	317 3304	16	Buchse	Bush	D12/16x18
10	317 3335	16	Einspannbuchse	Expansion bush	EG16/22x16-DIN1498
11	422 2692	2	Schiene	Bar	120x12x1810 Quarz 7
12	422 2693	4	Halter	Holder	40x16x579
13	422 2694	8	Lenker	Link	40x10x226
14	422 2695	8	Verstellplatte	Adjuster plate	115x10x244
15	422 2854	4	Winkel	Angle	8x129x136 RE
16	422 2855	4	Winkel	Angle	8x129x136 LI
17	582 1125	4	Verstelldraht incl. Zugfeder	Adjusting wire with spring	Solitair 3,2x20x128 5xD13 90°
18	311 9567	4	Klappstift	Securing pin	4,5x32 Zn DIN11023
19	313 7807	4	Bolzen mit Griff	Pin with grip	GB D12x57,5/71

D - Ersatzteilzeichnung noch nicht verfügbar!

GB - Spare parts drawing is not available yet!

F - Le dessin des pièces n'est pas encore disponible!

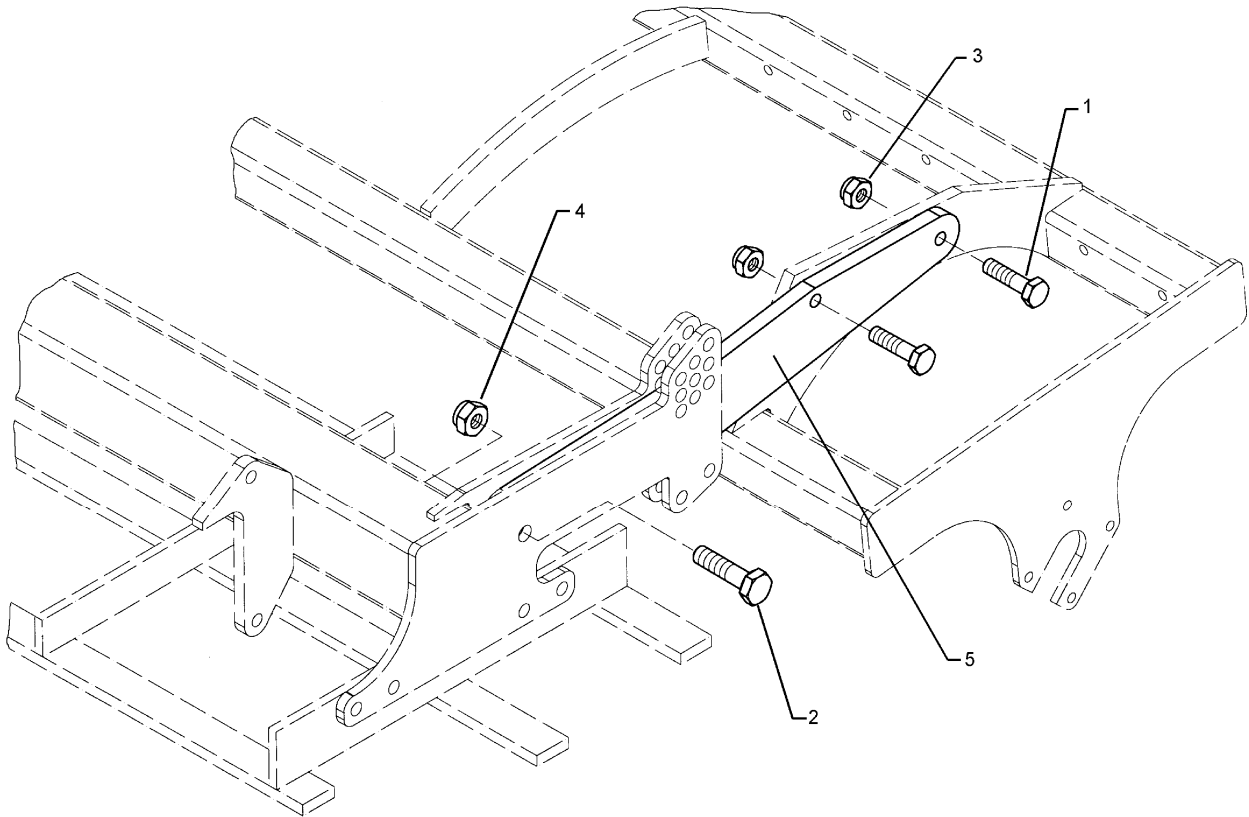
NL - Onderdelentekeningen zijn not niet aanwezig!

E - El dibujo de las piezas no está disponible!

DK - Reservedelstegning endnu ikke til rådighed!

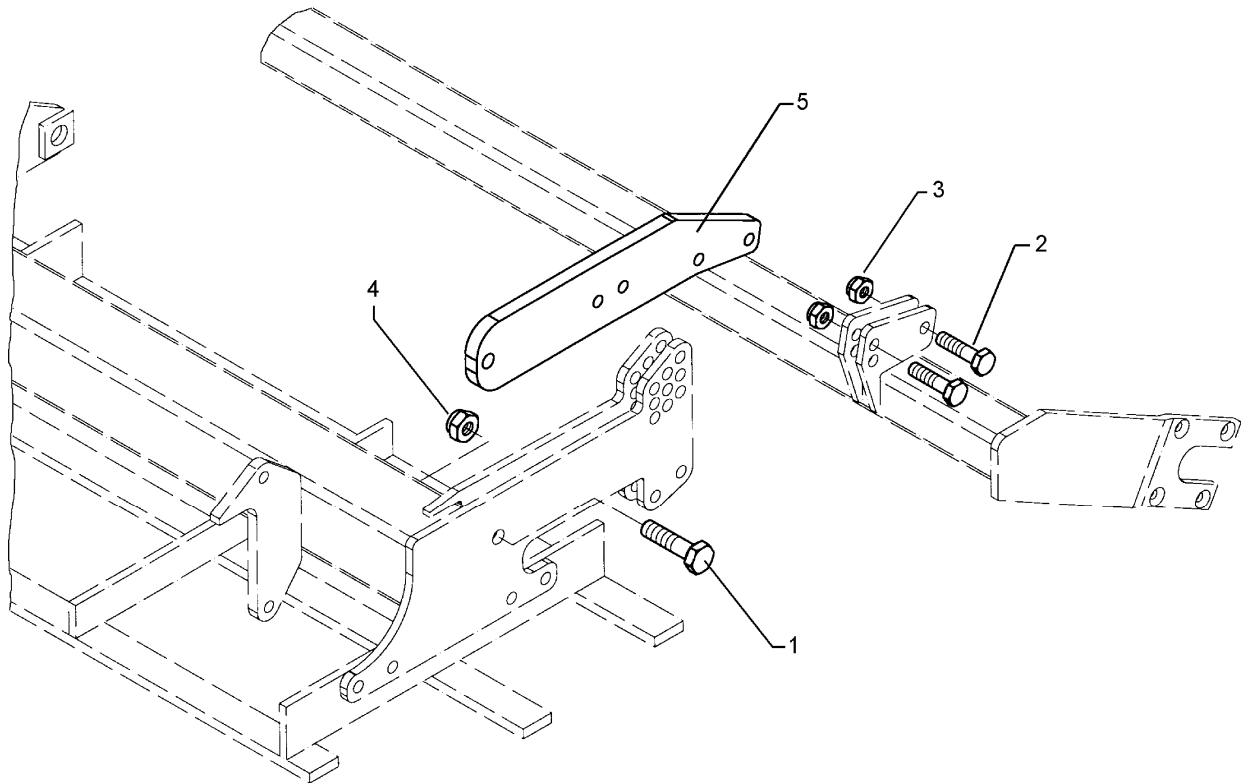
11.03

Pos.	Art.-Nr.	Stk.	Artikeltext / Description	Abmessung
1	301 3837	3	Sechskantschraube DIN931-A	Bolt M16x60-8.8 Zn
2	301 3996	2	Sechskantschraube DIN931-A	Bolt M16x100-8.8
3	301 4020	4	Sechskantschraube DIN931-A	Bolt M16x110-8.8 Zn
4	301 7798	6	Bügelschraube	U-bolt M16/110/155
5	302 8581	1	Oberlenker	Top link KAT2 255-330 M24x3 Zn
6	303 0935	21	Sicherungsmutter	Selflocking nut DIN985-NM16-8 Zn
7	305 6163	4	Scheibe	Washer D17/35x5
8	313 7880	2	Oberlenkerbolzen kpl.	Top link pin, cpl. KAT2 D25,4x140
9	317 6798	2	Röhrchen	Tube 26,9x5x21
10	410 7280	2	Halter	Holder Quarz 7 Front
11	410 7281	1	Halter	Holder Quarz 7 Front
12	410 7282	2	Halter	Holder Quarz 7 Front
13	457 2524	3	Halter	Holder 110x110 Quarz 7



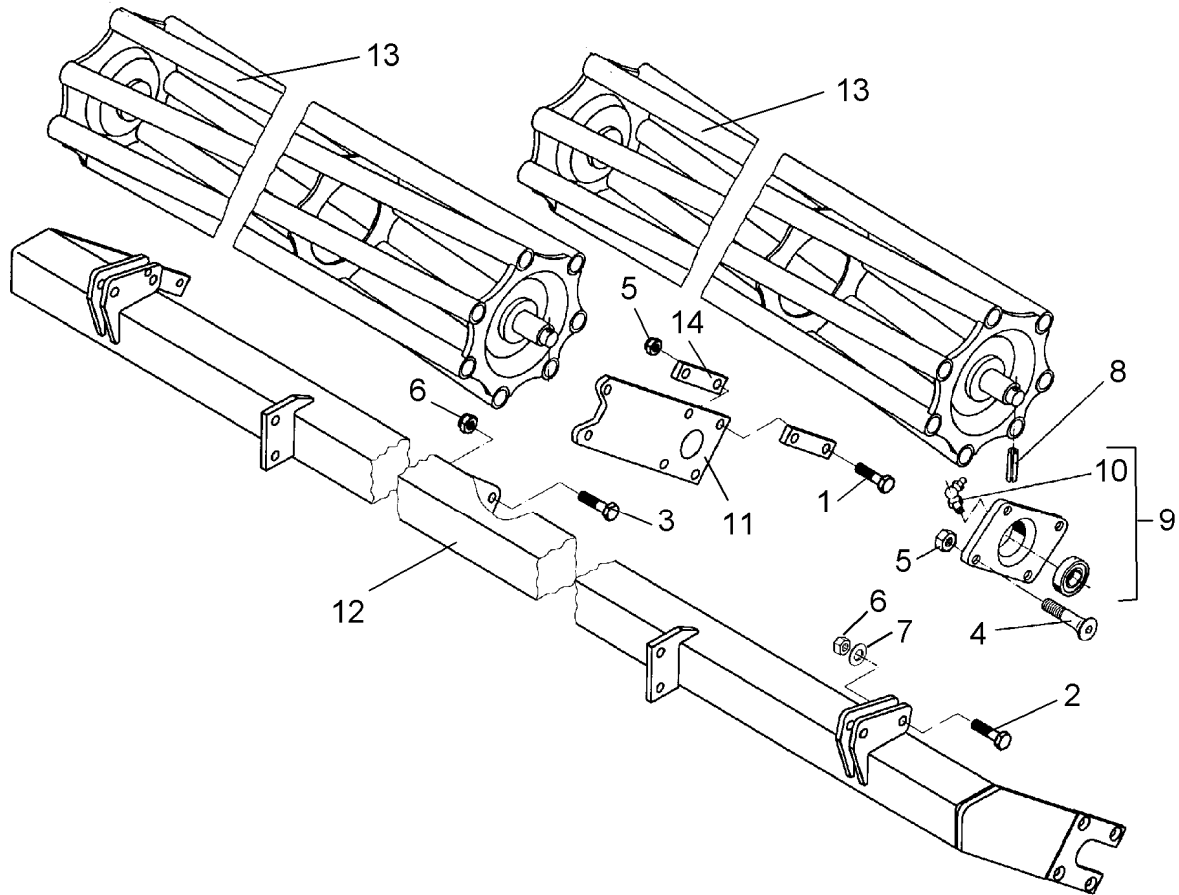
11.03

Pos.	Art.-Nr.	Stk.	Artikeltext / Description		Abmessung
1	301 5385	4	Sechskantschraube spz.	Bolt	M16x55-10.9
2	301 4601	2	Sechskantschraube spz.	Bolt	M20x70-10.9
3	303 0935	4	Sicherungsmutter	Selflocking nut	DIN985-NM16-8 Zn
4	303 0936	2	Sicherungsmutter	Selflocking nut	DIN985-NM20-8 Zn
5	422 2893	2	Träger	Carrier	TPW+ZPW500-Quarz 7



11.03

Pos.	Art.-Nr.	Stk.	Artikeltext / Description		Abmessung
1	301 4601	2	Sechskantschraube spz.	Bolt	M20x70-10.9
2	301 3838	4	Sechskantschraube DIN931-A	Bolt	M16x60-8.8
3	303 0935	4	Sicherungsmutter	Selflocking nut	DIN985-NM16-8 Zn
4	303 0936	2	Sicherungsmutter	Selflocking nut	DIN985-NM20-8 Zn
5	422 2894	2	Träger	Carrier	RSW D540-Quarz 7



11.03

Pos.	Art.-Nr.	Stk.	Artikeltext / Description	Abmessung	
1	301 3422	4	Sechskantschraube DIN931-A	Bolt	M12x75-8.8
2	301 3871	4	Sechskantschraube spz.	Bolt	M16x65-10.9 Zn
3	301 5389	2	Sechskantschraube spz.	Bolt	M16x50-8.8
4	301 6130	8	Senkschraube DIN7991-A	Countersunk bolt	M12x40-10.9
5	303 0934	12	Sicherungsmutter	Selflocking nut	DIN985-NM12-8 Zn
6	303 0935	6	Sicherungsmutter	Selflocking nut	DIN985-NM16-8 Zn
7	305 6163	4	Scheibe	Washer	D17/35x5
8	309 6072	4	Spannhülse	Expansion bush	8x40-DIN1481 Zn
9	319 9365	4	Flanschlager-Gehäuseeinheit	Bearing cpl.	RCJ 35 35x118x39,9
10	323 6360	4	Schmiernippel	Grease nipple	R1/8
11	422 2914	1	Tragplatte	Support plate	120x12x350 4xD12 2x16
12	422 6335	1	Tragrahmen	Frame	RSW D400 2x2,0m
13	423 0955	2	Rohrstabwalze	Tube bar roller	D400x1954 RE 2.00
14	459 1054	4	Brücke	Clamp plate	30x10x122 1x92-D12,5

D - Ersatzteilzeichnung noch nicht verfügbar!

GB - Spare parts drawing is not available yet!

F - Le dessin des pièces n'est pas encore disponible!

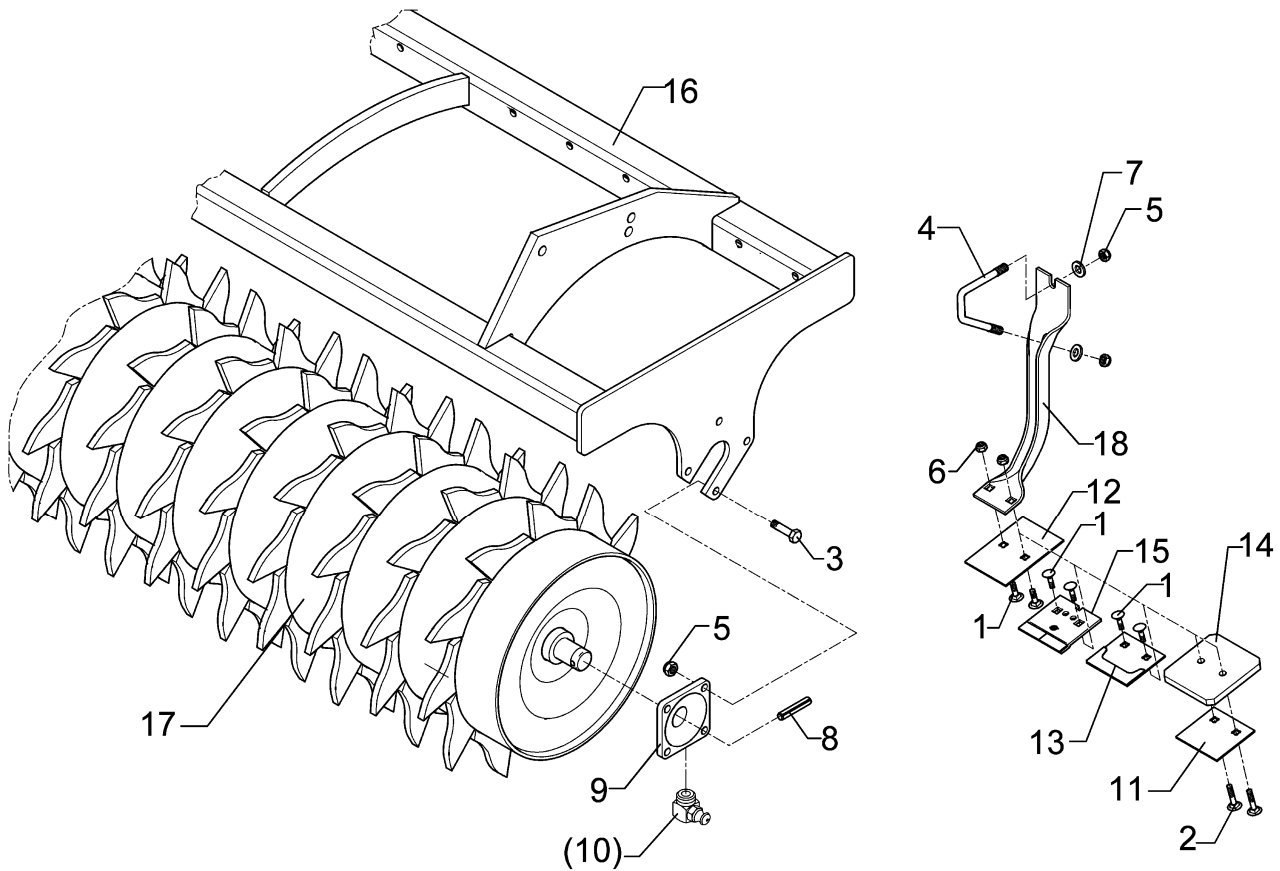
NL - Onderdelentekeningen zijn not niet aanwezig!

E - El dibujo de las piezas no está disponible!

DK - Reservedelstegning endnu ikke til rådighed!

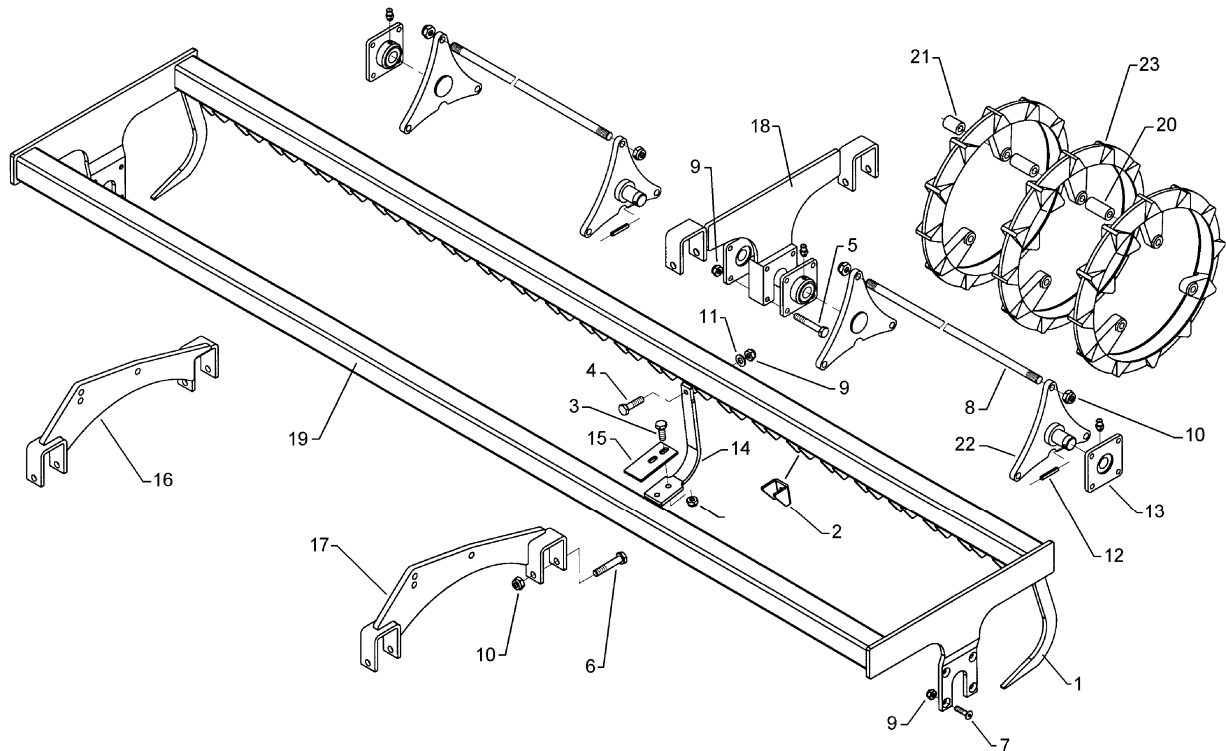
11.03

Pos.	Art.-Nr.	Stk.	Artikeltext / Description	Abmessung
1	301 3422	4	Sechskantschraube DIN931-A	Bolt M12x75-8.8
2	301 3871	4	Sechskantschraube spz.	Bolt M16x65-10.9 Zn
3	301 5389	2	Sechskantschraube spz.	Bolt M16x50-8.8
4	301 6130	8	Senkschraube DIN7991-A	Countersunk bolt M12x40-10.9
5	303 0934	12	Sicherungsmutter	Selflocking nut DIN985-NM12-8 Zn
6	303 0935	6	Sicherungsmutter	Selflocking nut DIN985-NM16-8 Zn
7	305 6163	4	Scheibe	Washer D17/35x5
8	309 6072	4	Spannhülse	Expansion bush 8x40-DIN1481 Zn
9	319 9365	4	Flanschlager-Gehäuseeinheit	Bearing cpl. RCJ 35 35x118x39,9
10	323 6360	4	Schmiernippel	Grease nipple R1/8
11	422 2922	1	Tragplatte	Support plate 120x12x385 4xD12 2x16
12	422 6338	1	Tragrahmen	Frame RSW D400 2x2,0m D540
13	423 0956	2	Rohrstabwalze	Tube bar roller D540x1954 RE 2.00
14	459 1054	4	Brücke	Clamp plate 30x10x122 1x92-D12,5



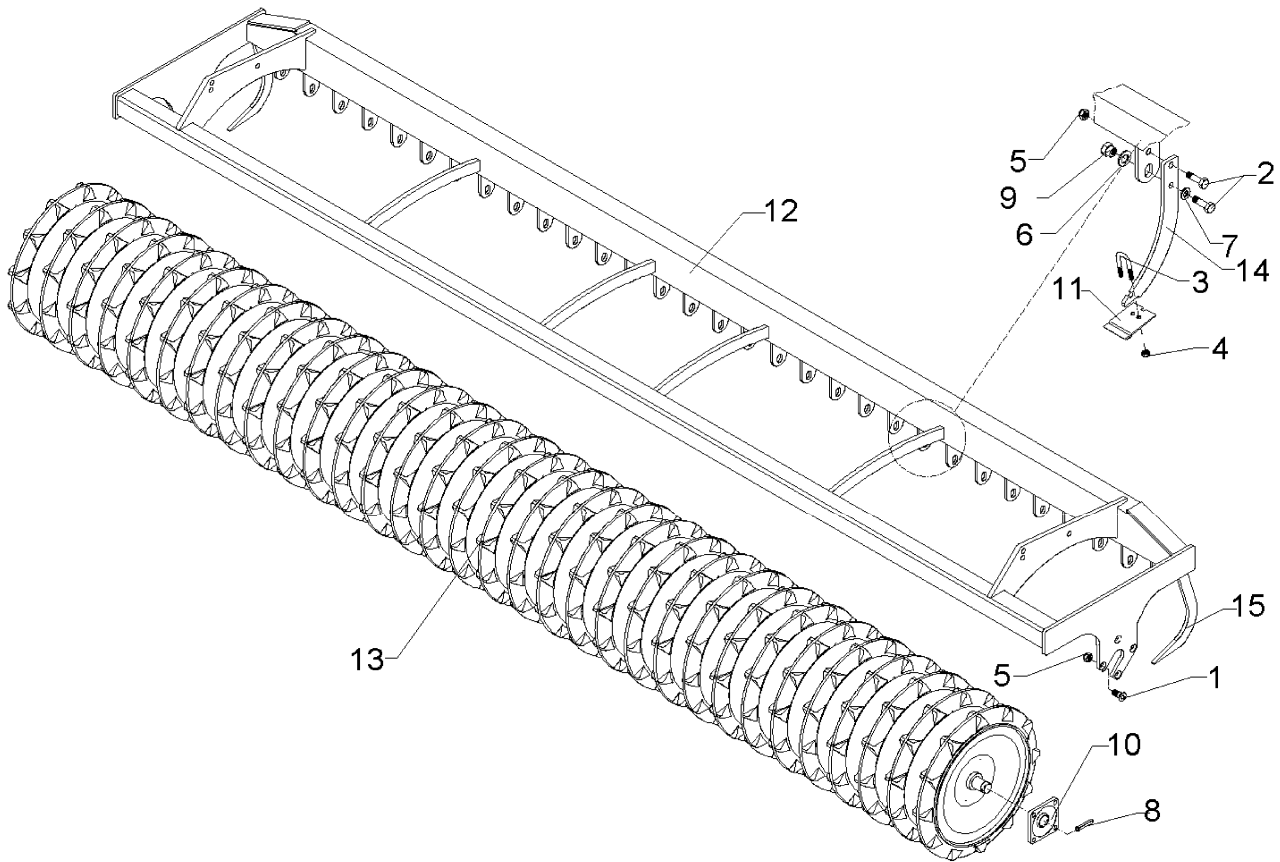
11.03

Pos.	Art.-Nr.	Stk.	Artikeltext / Description		Abmessung
1	301 1700	2	Flachrundschaube DIN603	Bolt, cup square head	M10x20-8.8
2	301 1706	2	Flachrundschaube DIN603	Bolt, cup square head	M10x30-8.8 Zn
3	301 3348	8	Sechskantschraube DIN933	Screw	M12x40-8.8
4	301 7788	32	Bügelsschraube	U-bolt	M12/43/94/8.8 Zn
5	303 0934	72	Sicherungsmutter	Selflocking nut	DIN985-NM12-8 Zn
6	303 0970	2	Sechskantmutter	Nut	M10 DIN934-8
7	305 6136	64	Scheibe	Washer	13/25x3 DIN1441-St
8	309 6072	2	Spannhülse	Expansion bush	8x40-DIN1481 Zn
9	319 9365	2	Flanschlager-Gehäuseeinheit	Bearing cpl.	RCJ 35 35x118x39,9
10	323 6360	2	Schmiernippel	Grease nipple	R1/8
11	349 2000	1	Abstreifer-Stützplatte	Scraper plate	90x3x85
12	349 2001	1	Abstreifer	Scraper	90x3x130
13	349 2002	1	Abstreifer aufgepanzert	Scraper, hardfaced	90x3x85
14	349 2003	1	Kunststoffabstreifer	Synthetic scraper	110x120x12
15	349 2004	1	Hartmetallabstreifer	Scraper	90x5x94
16	422 6346	1	Tragrahmen	Frame	ZPW D500-400 A
17	423 2138	1	Zahnpackerwalze	Packer roller	ZPW D500-4,0m
18	423 5905	1	Abstreiferhalter	Carrier for scraper	70x5x375-D500



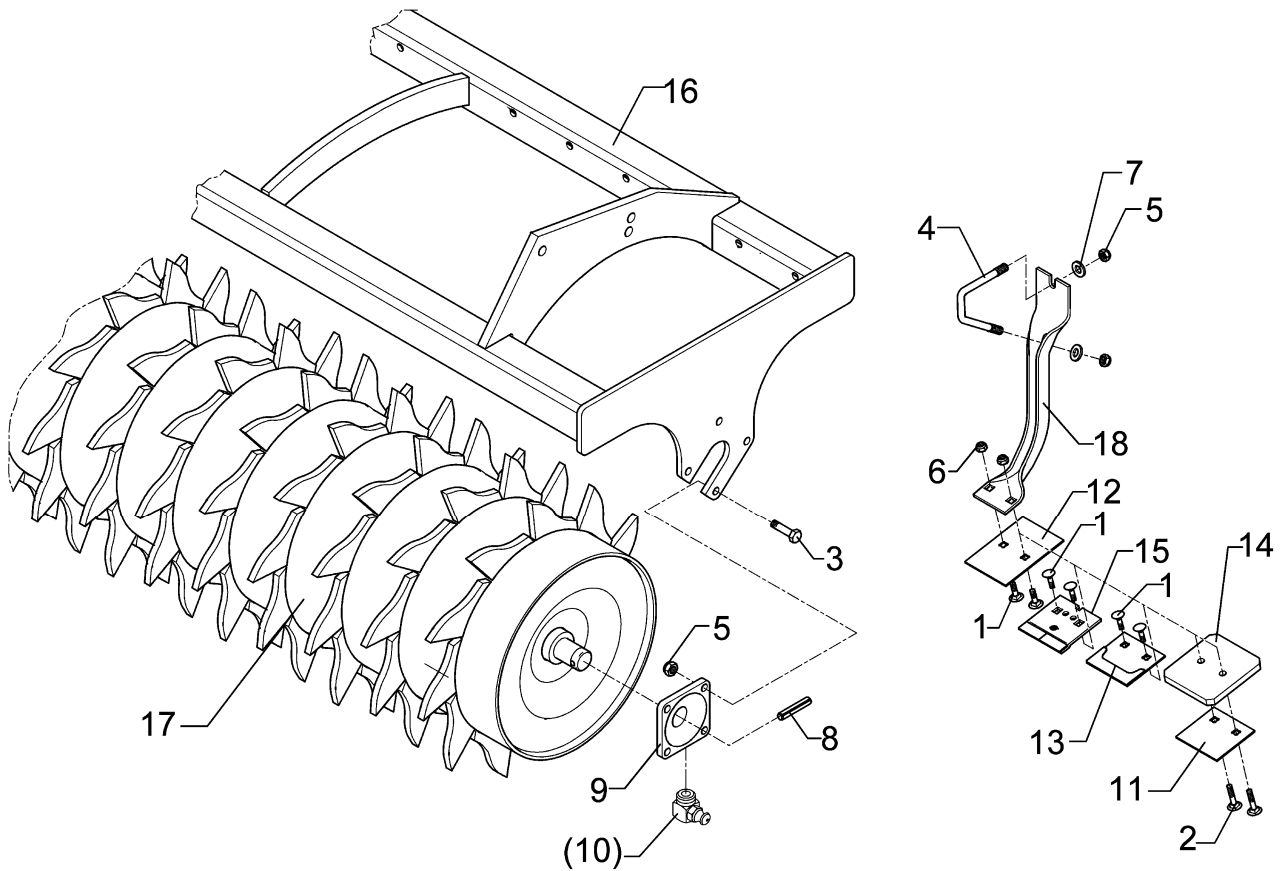
11.03

Pos.	Art.-Nr.	Stk.	Artikeltext / Description	Abmessung	
1	203 5438	2	Abstreifer	Scraper	TRW 35x12
2	203 5682	31	U	U-steel	60,8x6x132 U-36
3	301 3323	31	Sechskantschraube DIN933	Screw	M12x30-8.8
4	301 3335	31	Sechskantschraube DIN933	Screw	M12x35-10.9
5	301 3456	4	Sechskantschraube DIN931-A	Bolt	M12x90-10.9
6	301 4019	6	Sechskantschraube DIN931-A	Bolt	M16x110-8.8
7	301 6130	8	Senkschraube DIN7991-A	Countersunk bolt	M12x40-10.9
8	302 0137	6	Zugstange	Drawrod	D16x1945 2xM16x38
9	303 0934	74	Sicherungsmutter	Selflocking nut	DIN985-NM12-8 Zn
10	303 0935	18	Sicherungsmutter	Selflocking nut	DIN985-NM16-8 Zn
11	305 6166	31	Scheibe	Washer	13/35x5
12	309 6072	4	Spannhülse	Expansion bush	8x40-DIN1481 Zn
13	319 9365	4	Flanschlager-Gehäuseeinheit	Bearing cpl.	RCJ 35 35x118x39,9
14	349 2025	31	Abstreifer zur TRP-Walze	Scraper	60/35/32x10x388,5
15	349 2029	31	Abstreifer zur TRW-Walze	Scraper	60x6x130
16	422 2916	1	Tragplatte	Support plate	RE TRW
17	422 2917	1	Tragplatte	Support plate	LI TRW
18	422 2918	1	Tragplatte	Support plate	MI TRW
19	422 6729	1	Tragrahmen	Frame	TRW D500-400-B-32R
20	423 8865	78	Distanzrohr	Distance tube	31,8x7,1x90 St52
21	423 8866	12	Distanzrohr	Distance tube	31,8x7,1x74 St52
22	423 8891	4	Sternscheibe	Star disc	D305/275/35x16
23	423 9042	32	Trapezring	Trapezring	D500x52 3xD17



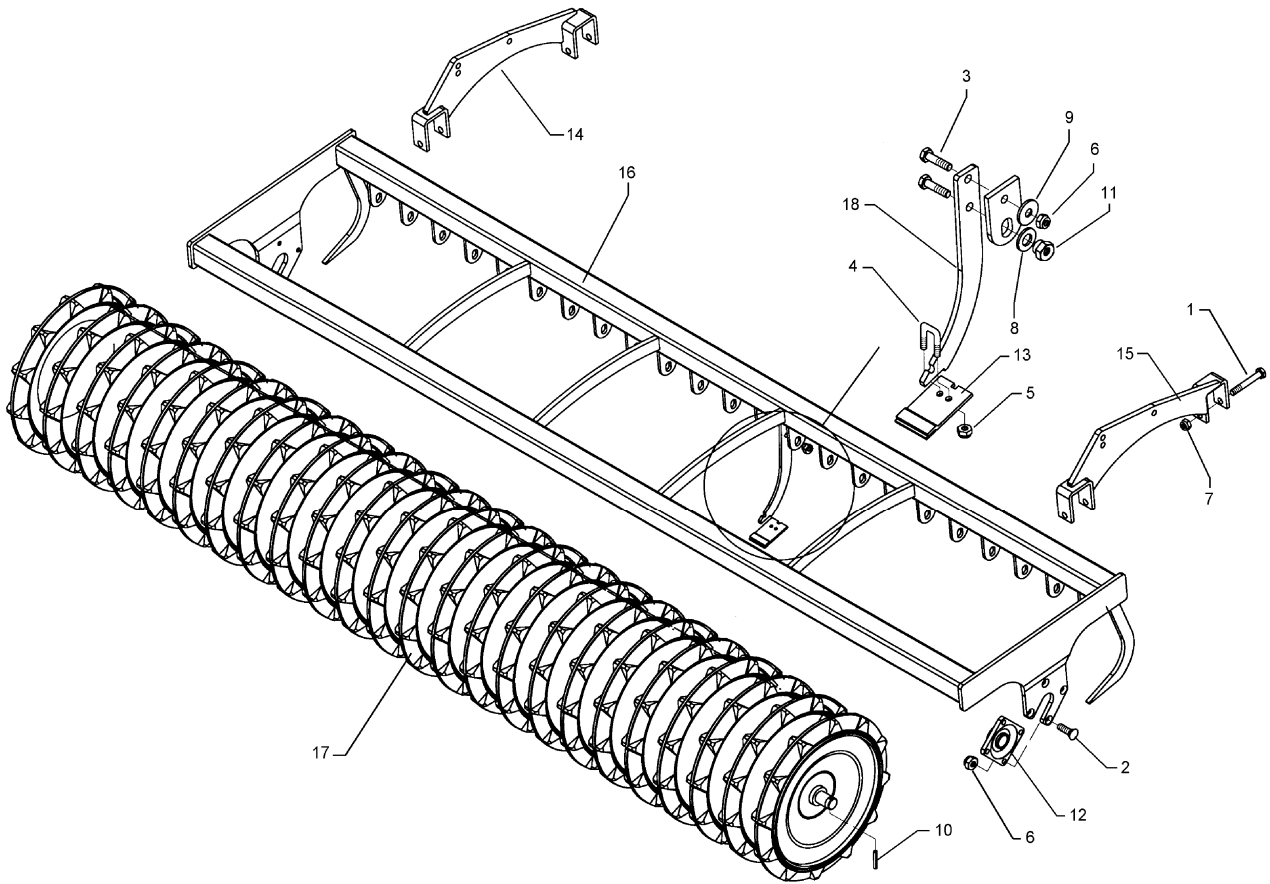
11.03

Pos.	Art.-Nr.	Stk.	Artikeltext / Description		Abmessung
1	301 6130	8	Senkschraube DIN7991-A	Countersunk bolt	M12x40-10.9
2	301 7334	31	Sechskantschraube DIN933	Screw	M12x35-8.8 Zn
3	301 7760	31	Bügelsschraube	U-bolt	M8/17/26/8.8 Zn
4	303 0932	62	Sicherungsmutter	Selflocking nut	DIN985-NM8-8 Zn
5	303 0934	39	Sicherungsmutter	Selflocking nut	DIN985-NM12-8 Zn
6	305 6010	31	Scheibe	Washer	D20,5/28x3 Zn
7	305 6166	31	Scheibe	Washer	13/35x5
8	309 6072	2	Spannhülse	Expansion bush	8x40-DIN1481 Zn
9	317 7699	31	Exzenter	Eccentric	SW24/20-M12/E2
10	319 9365	2	Flanschlager-Gehäuseeinheit	Bearing cpl.	RCJ 35 35x118x39,9
11	349 2005	31	Hartmetallabstreifer	Scraper	60x5x94
12	422 6740	1	Tragrahmen	Frame	TPW D500-400-32R125
13	423 2144	1	Trapezpackerwalze	Trapeze packer roller	TPW D500-400-32R125
14	423 5906	31	Abstreiferhalter	Carrier for scraper	40x8x312
15	203 5438	2	Abstreifer	Scraper	TRW 35x12



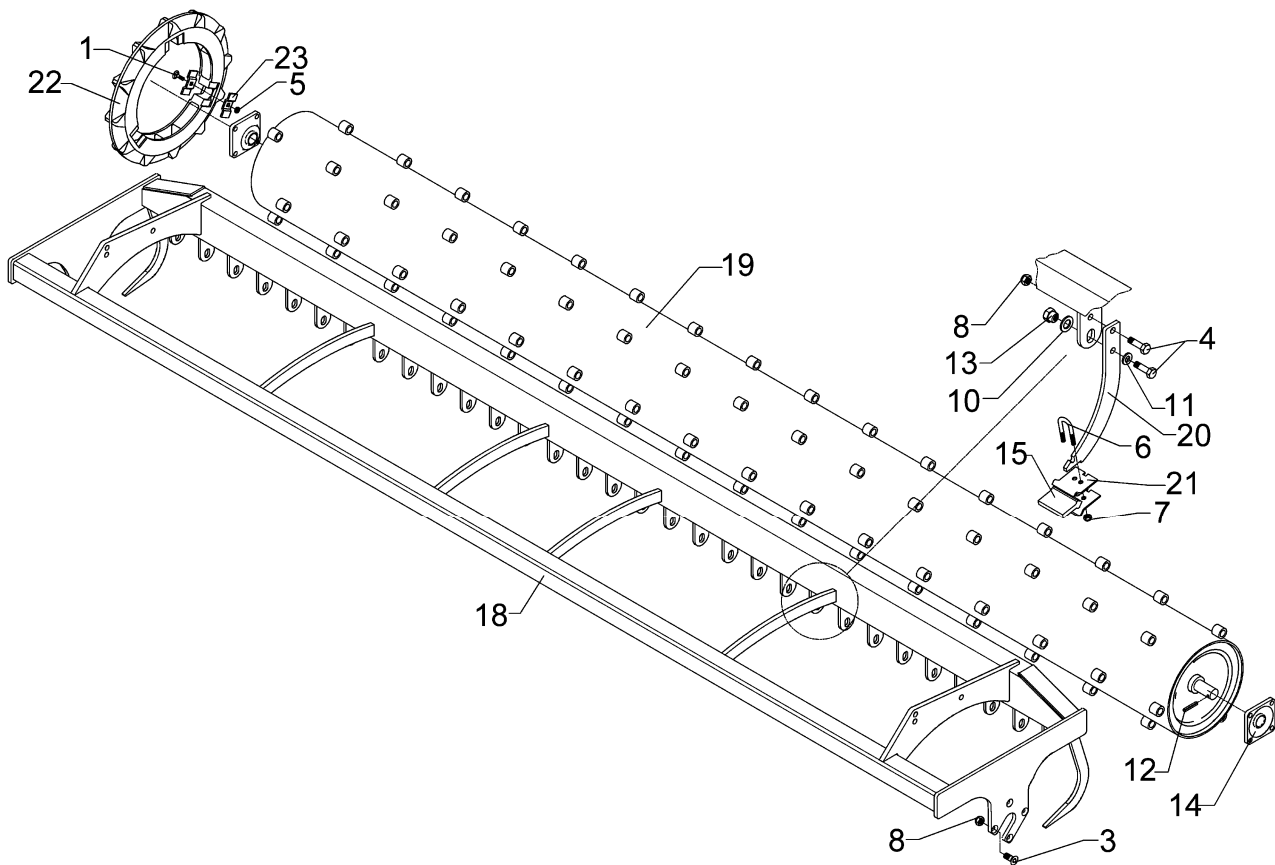
11.03

Pos.	Art.-Nr.	Stk.	Artikeltext / Description		Abmessung
1	301 1700	2	Flachrundschaube DIN603	Bolt, cup square head	M10x20-8.8
2	301 1706	2	Flachrundschaube DIN603	Bolt, cup square head	M10x30-8.8 Zn
3	301 3348	8	Sechskantschraube DIN933	Screw	M12x40-8.8
4	301 7788	32	Bügelsschraube	U-bolt	M12/43/94/8.8 Zn
5	303 0934	72	Sicherungsmutter	Selflocking nut	DIN985-NM12-8 Zn
6	303 0970	2	Sechskantmutter	Nut	M10 DIN934-8
7	305 6136	64	Scheibe	Washer	13/25x3 DIN1441-St
8	309 6072	2	Spannhülse	Expansion bush	8x40-DIN1481 Zn
9	319 9365	2	Flanschlager-Gehäuseeinheit	Bearing cpl.	RCJ 35 35x118x39,9
11	349 2000	1	Abstreifer-Stützplatte	Scraper plate	90x3x85
12	349 2001	1	Abstreifer	Scraper	90x3x130
13	349 2002	1	Abstreifer aufgepanzert	Scraper, hardfaced	90x3x85
14	349 2003	1	Kunststoffabstreifer	Synthetic scraper	110x120x12
15	349 2004	1	Hartmetallabstreifer	Scraper	90x5x94
16	422 6346	1	Tragrahmen	Frame	ZPW D500-400 A
17	423 2138	1	Zahnpackerwalze	Packer roller	ZPW D500-4,0m
18	423 5901	1	Abstreiferhalter	Carrier for scraper	50x6x337-D420



11.03

Pos.	Art.-Nr.	Stk.	Artikeltext / Description		Abmessung
1	301 4019	4	Sechskantschraube DIN931-A	Bolt	M16x110-8.8
2	301 6130	8	Senkschraube DIN7991-A	Countersunk bolt	M12x40-10.9
3	301 7334	26	Sechskantschraube DIN933	Screw	M12x35-8.8 Zn
4	301 7760	26	Bügelsschraube	U-bolt	M8/17/26/8.8 Zn
5	303 0932	52	Sicherungsmutter	Selflocking nut	DIN985-NM8-8 Zn
6	303 0934	34	Sicherungsmutter	Selflocking nut	DIN985-NM12-8 Zn
7	303 0935	4	Sicherungsmutter	Selflocking nut	DIN985-NM16-8 Zn
8	305 6010	26	Scheibe	Washer	D20,5/28x3 Zn
9	305 6166	26	Scheibe	Washer	13/35x5
10	309 6072	2	Spannhülse	Expansion bush	8x40-DIN1481 Zn
11	317 7699	26	Exzenter	Eccentric	SW24/20-M12/E2
12	319 9365	2	Flanschlager-Gehäuseeinheit	Bearing cpl.	RCJ 35 35x118x39,9
13	349 2004	26	Hartmetallabstreifer	Scraper	90x5x94
14	422 2916	1	Tragplatte	Support plate	RE TRW
15	422 2917	1	Tragplatte	Support plate	LI TRW
16	422 6753	1	Tragrahmen	Frame	TPW D500-400-27R150
17	423 2151	1	Trapezpackerwalze	Trapeze packer roller	TPW D500-400-27R150
18	423 5906	26	Abstreiferhalter	Carrier for scraper	40x8x312



11.03

Pos.	Art.-Nr.	Stk.	Artikeltext / Description	Abmessung	
1	301 1719	96	Flachrundschaube DIN603	Bolt, cup square head	M10x47-8.8 Zn
3	301 6130	8	Senkschraube DIN7991-A	Countersunk bolt	M12x40-10.9
4	301 7334	62	Sechskantschraube DIN933	Screw	M12x35-8.8 Zn
5	303 0951	96	Sechskantmutter	Nut	BM10 DIN439-8 Zn
6	301 7760	32	Bügelschraube	U-bolt	M8/17/26/8.8 Zn
7	303 0932	64	Sicherungsmutter	Selflocking nut	DIN985-NM8-8 Zn
8	303 0934	40	Sicherungsmutter	Selflocking nut	DIN985-NM12-8 Zn
10	305 6010	31	Scheibe	Washer	D20,5/28x3 Zn
11	305 6166	31	Scheibe	Washer	13/35x5
12	309 6072	2	Spannhülse	Expansion bush	8x40-DIN1481 Zn
13	317 7699	31	Exzenter	Eccentric	SW24/20-M12/E2
14	319 9365	2	Flanschlager-Gehäuseeinheit	Bearing cpl.	RCJ 35 35x118x39,9
15	349 2007	31	Kunststoffabstreifer	Synthetic scraper	68x53,5x10 TSW
18	422 6740	1	Tragrahmen	Frame	TPW D500-400-32R125
19	423 2165	1	Trapezscheibenwalze	Trapeze disc roller	TSW D500-400-32R125
20	423 5907	31	Abstreiferhalter	Carrier for scraper	40x8x287
21	423 5908	62	Klemmplatte	Clamping plate	60x3x66 2xD8,5
22	423 9043	32	Trapezring	Trapezring	D500x52
23	459 4550	192	Klemmplatte	Clamping plate	35x5x78 4XVKL M10

D - Ersatzteilzeichnung noch nicht verfügbar!

GB - Spare parts drawing is not available yet!

F - Le dessin des pièces n'est pas encore disponible!

NL - Onderdelentekeningen zijn not niet aanwezig!

E - El dibujo de las piezas no está disponible!

DK - Reservedelstegning endnu ikke til rådighed!

11.03

Pos.	Art.-Nr.	Stk.	Artikeltext / Description	Abmessung	
1	301 3212	8	Sechskantschraube DIN933	Screw	M10x25-8.8 Zn
2	301 3266	8	Sechskantschraube DIN931-A	Bolt	M10x80-8.8 Zn
3	301 3779	2	Sechskantschraube spz.	Bolt	M16x60-10.9
4	301 4606	2	Sechskantschraube spz.	Bolt	M20x80-10.9
5	303 0933	16	Sicherungsmutter	Selflocking nut	DIN985-NM10-8 Zn
6	311 9565	2	Klappstift	Securing pin	4,5mm
7	313 8610	2	Poggestert	Pin	D10x85 Zn (10x210)
8	457 0528	2	Begrenzungsblech	Shield	5x230x1005
9	457 2551	2	Halter	Holder	50x50x140 Quarz 7
10	457 2552	1	Halter	Holder	50x50x190 RE Quarz 7
11	457 2553	1	Halter	Holder	50x50x190 LI Quarz 7
12	457 2554	2	Halter	Holder	50x50x410 Quarz 7

D - Ersatzteilzeichnung noch nicht verfügbar!

GB - Spare parts drawing is not available yet!

F - Le dessin des pièces n'est pas encore disponible!

NL - Onderdelentekeningen zijn not niet aanwezig!

E - El dibujo de las piezas no está disponible!

DK - Reservedelstegning endnu ikke til rådighed!

11.03

Pos.	Art.-Nr.	Stk.	Artikeltext / Description		Abmessung
1	301 0302	8	Flachkopfschraube DIN85	Flatheaded bolt	M6x25-4,6 Zn
2	375 2122	1	Staubkappe, schwarz	Cap, black	D26,5 Bg.3
3	375 2718	1	SVK-Stecker	SVK-socket	NW10-M18x1,5
4	375 4020	4	Einschraubverschraubung	Nipple	x-GE12-LM M18x1,5 Zn
5	375 4480	1	T-Verschraubung	T-union	x-T12-L M18x1,5 Zn
6	375 4500	2	Einstellbare W-Verschraubung	Adjustable angle union	x-evW12-LM DKO24° M18x1,5
7	375 4550	2	Einstellbare L-Verschraubung	L-adjustable T-union	x-evL12-L DKO24° M18x1,5
8	375 9961	8	Schellenkörper	Clamp	1/2x215 PP
9	475 2500	1	Hydraulikschlauch	High-pressure hose	2SN08-4400-DKOL12
10	475 2633	2	Hydraulikschlauch	High-pressure hose	1SN08-2400 DKOL-12L
11	475 2696	2	Hydraulikschlauch	High-pressure hose	2SN08-1000-DKOL12/DKOL12-90

D - Ersatzteilzeichnung noch nicht verfügbar!

GB - Spare parts drawing is not available yet!

F - Le dessin des pièces n'est pas encore disponible!

NL - Onderdelentekeningen zijn not niet aanwezig!

E - El dibujo de las piezas no está disponible!

DK - Reservedelstegning endnu ikke til rådighed!

11.03

Pos.	Art.-Nr.	Stk.	Artikeltext / Description		Abmessung
1	301 3734	4	Sechskantschraube DIN933	Screw	M16x45-12.9 A=max.3mm
2	303 0976	4	Sechskantmutter	Nut	M16 DIN934-8
3	317 3299	4	Buchse	Bush	D16,05/20x10
4	470 1186	2	Halter	Holder	System-Korund K 450+750 678x60

D - Ersatzteilzeichnung noch nicht verfügbar!

GB - Spare parts drawing is not available yet!

F - Le dessin des pièces n'est pas encore disponible!

NL - Onderdelentekeningen zijn not niet aanwezig!

E - El dibujo de las piezas no está disponible!

DK - Reservedelstegning endnu ikke til rådighed!

11.03

Pos.	Art.-Nr.	Stk.	Artikeltext / Description		Abmessung
1	301 5406	4	Sechskantschraube DIN933	Screw	M16x50-8.8 Zn
2	303 0935	4	Sicherungsmutter	Selflocking nut	DIN985-NM16-8 Zn
3	317 3299	4	Buchse	Bush	D16,05/20x10
4	470 1189	2	Halter	Holder	60x12x280 Quarz 7

D - Ersatzteilzeichnung noch nicht verfügbar!

GB - Spare parts drawing is not available yet!

F - Le dessin des pièces n'est pas encore disponible!

NL - Onderdelentekeningen zijn not niet aanwezig!

E - El dibujo de las piezas no está disponible!

DK - Reservedelstegning endnu ikke til rådighed!

11.03

Pos.	Art.-Nr.	Stk.	Artikeltext / Description		Abmessung
1	301 0303	2	Flachkopfschraube DIN85	Flatheaded bolt	M6x30-4,6 Zn
2	301 3347	4	Sechskantschraube DIN933	Screw	M12x40-8.8 Zn
3	301 7280	8	Sechskantschraube DIN933	Screw	M8x25-8.8 Zn
4	301 7781	2	Bügelschraube	U-bolt	M10x38x76 DIN3570A Zn
5	303 0931	2	Sicherungsmutter	Selflocking nut	DIN985-NM6-8 Zn
6	303 0932	8	Sicherungsmutter	Selflocking nut	DIN985-NM8-8 Zn
7	303 0933	4	Sicherungsmutter	Selflocking nut	DIN985-NM10-8 Zn
8	303 0934	4	Sicherungsmutter	Selflocking nut	DIN985-NM12-8 Zn
9	305 8694	8	Scheibe	Washer	A8,4 DIN125-St Zn
10	325 1250	10	Kabelbinder	Plastic cable tape	7x360mm T150R
11	470 1649	1	Leuchtenhalter	Carrier for light	D33,7x4,5x2900
12	570 2008	1	Beleuchtungsanlage	Lighting equipment	FEP-K